


Dell Latitude E7240/E7440

Информация по установке и функциям

О предостережениях

 **ПРЕДУПРЕЖДЕНИЕ: ОСТОРОЖНО!** Указывает на потенциальную опасность повреждения оборудования, получения травмы или на угрозу для жизни.

Latitude E7240 — вид спереди и сзади

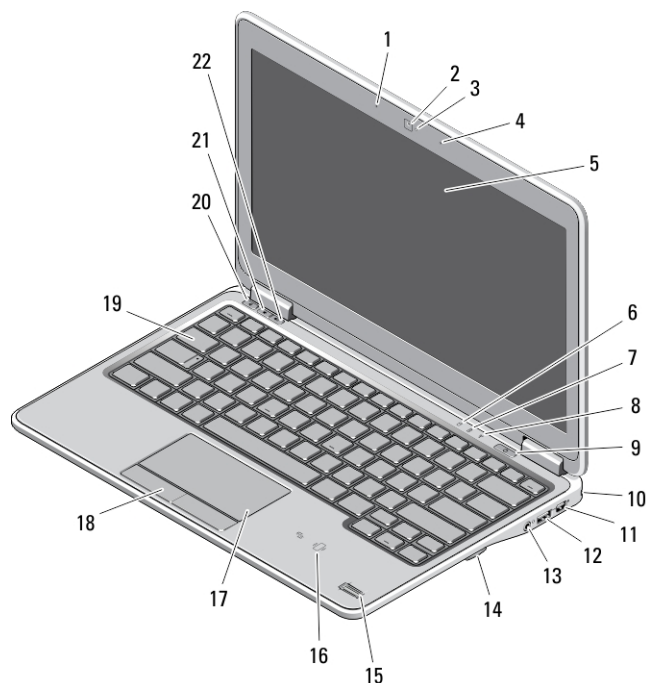


Рисунок 1. Вид спереди

- | | |
|---|--|
| 1. микрофон | 11. мини-разъем дисплея |
| 2. камера | 12. разъем USB 3.0 |
| 3. индикатор состояния камеры | 13. разъемы наушников и микрофона |
| 4. микрофон | 14. устройство чтения карт SD |
| 5. дисплей | 15. считыватель отпечатков пальцев |
| 6. индикатор состояния жесткого диска | 16. бесконтактный считыватель смарт-карт |
| 7. индикатор состояния аккумулятора | 17. сенсорная панель |
| 8. индикатор состояния беспроводного соединения | 18. кнопки сенсорной панели (2) |
| 9. кнопка питания | 19. клавиатуру |
| 10. гнездо с замком для защитного троса | 20. кнопка отключения звука |



нормативная модель: P22S, P40G
нормативный тип: P22S001, P40G001
2013-04

21. кнопка уменьшения громкости

22. кнопка увеличения громкости

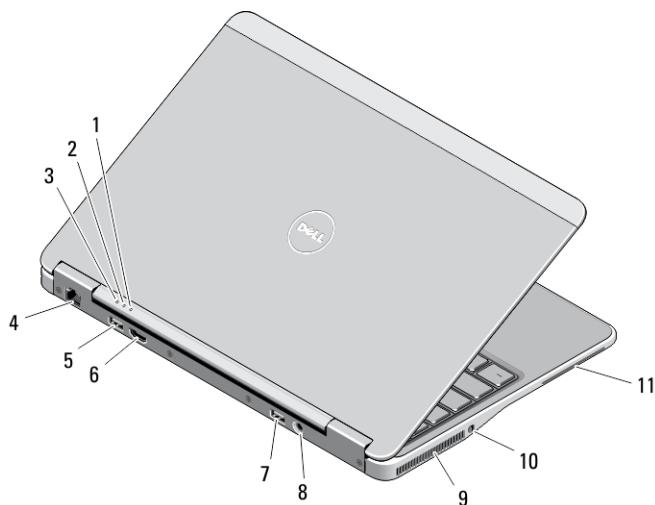


Рисунок 2. Вид сзади

- 1. индикатор состояния питания
- 2. индикатор работы жесткого диска
- 3. индикатор состояния аккумулятора
- 4. сетевой разъем
- 5. разъем USB 3.0
- 6. разъем HDMI

- 7. разъем USB 3.0 с функцией PowerShare
- 8. разъем питания
- 9. вентиляционные отверстия
- 10. переключатель беспроводного режима
- 11. слот для смарт-карты

Вид снизу

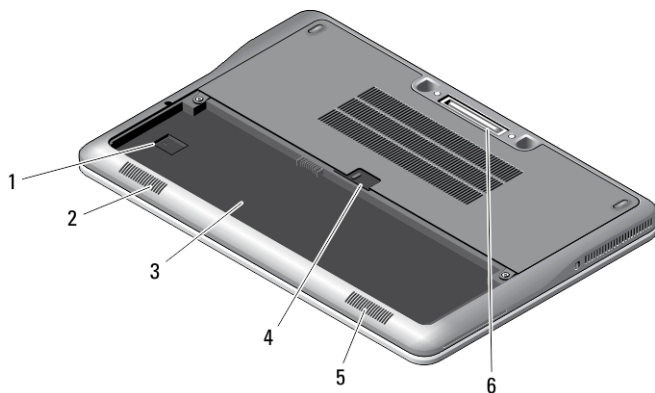


Рисунок 3. Вид снизу (без аккумулятора)

- 1. слот USIM
- 2. динамик
- 3. отсек аккумулятора

- 4. крышка аккумуляторного отсека
- 5. динамик
- 6. стыковочный разъем

Latitude E7440 — вид спереди и сзади

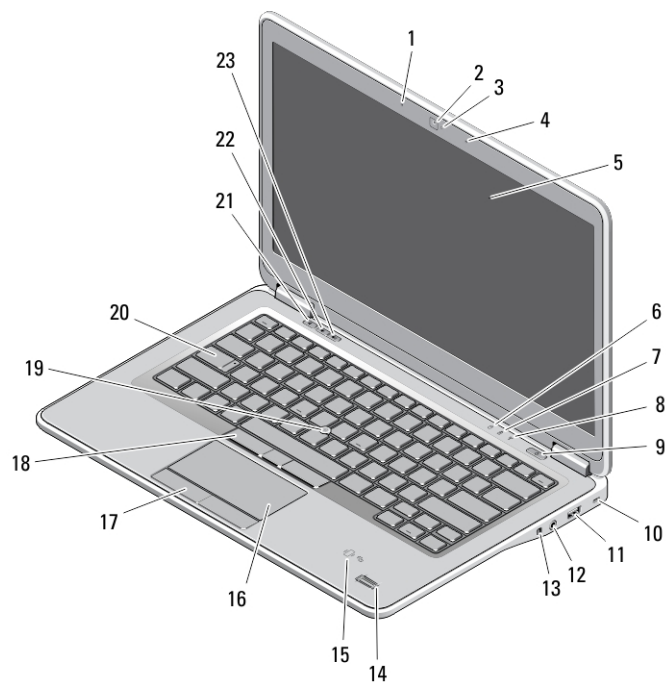


Рисунок 4. Вид спереди

- | | |
|---|--|
| 1. микрофон | 13. переключатель беспроводного режима |
| 2. камера | 14. считыватель отпечатков пальцев |
| 3. индикатор состояния камеры | 15. бесконтактный считыватель смарт-карт |
| 4. микрофон | 16. сенсорная панель |
| 5. дисплей | 17. кнопки сенсорной панели (2) |
| 6. индикатор состояния жесткого диска | 18. кнопки микроджойстика (3) |
| 7. индикатор состояния аккумулятора | 19. микроджойстик |
| 8. индикатор состояния беспроводного соединения | 20. клавиатуру |
| 9. кнопка питания | 21. кнопка отключения звука |
| 10. гнездо с замком для защитного троса | 22. кнопка уменьшения громкости |
| 11. разъем USB 3.0 | 23. кнопка увеличения громкости |
| 12. разъемы наушников и микрофона | |

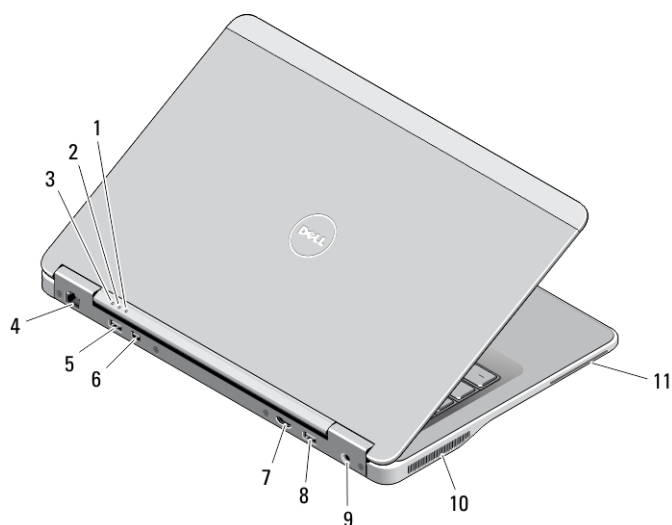


Рисунок 5. Вид сзади

- | | |
|-------------------------------------|---|
| 1. индикатор состояния питания | 7. разъем HDMI |
| 2. индикатор работы жесткого диска | 8. разъем USB 3.0 с функцией PowerShare |
| 3. индикатор состояния аккумулятора | 9. разъем питания |
| 4. сетевой разъем | 10. вентиляционные отверстия |
| 5. разъем USB 3.0 | 11. слот для смарт-карты |
| 6. мини-разъем дисплея | |

Вид снизу

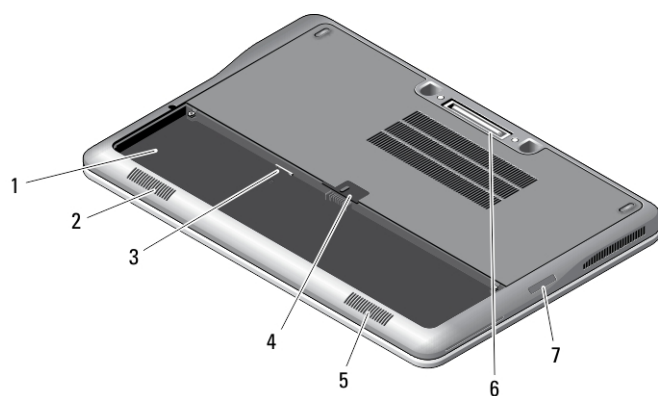






Рисунок 6. Вид снизу (без аккумулятора)

- | | |
|----------------------------------|------------------------------|
| 1. отсек аккумулятора | 5. динамик |
| 2. динамик | 6. стыковочный разъем |
| 3. слот USIM | 7. устройство чтения карт SD |
| 4. крышка аккумуляторного отсека | |

Быстрая установка

-  **ПРЕДУПРЕЖДЕНИЕ:** Перед тем как приступить к выполнению операций данного раздела, ознакомьтесь с указаниями по технике безопасности, прилагаемыми к компьютеру. Дополнительные сведения о рекомендуемых правилах техники безопасности можно посмотреть на веб-узле www.dell.com/regulatory_compliance
-  **ПРЕДУПРЕЖДЕНИЕ:** Адаптер переменного тока можно подключить к электросети в любой стране мира. Вместе с тем, в разных странах используются разные разъемы электропитания и сетевые фильтры. Использование несовместимого кабеля, а также неправильное подключение кабеля к сетевому фильтру или электросети могут привести к повреждению оборудования или пожару.
-  **ОСТОРОЖНО:** Чтобы отсоединить кабель адаптера переменного тока от компьютера возьмитесь за штекер кабеля адаптера, а не за сам кабель, и аккуратно извлеките его из разъёма, стараясь не повредить при этом кабель. Во избежание повреждения кабеля адаптера при сматывании учитывайте угол, под которым кабель подсоединен к разъему.
-  **ПРИМЕЧАНИЕ:** Некоторые устройства могут не входить в комплект поставки, если вы их не заказали.

1. Подсоедините адаптер переменного тока к соответствующему разъему на компьютере и к электрической розетке.

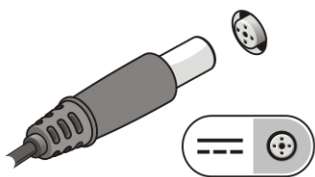


Рисунок 7. Адаптер переменного тока

2. Подсоедините сетевой кабель (необязательно).

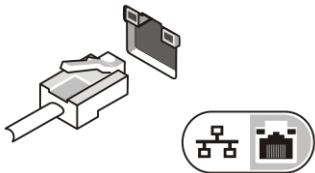


Рисунок 8. Сетевой разъем

3. Подсоедините устройства USB, такие как мышь или клавиатура (необязательно).

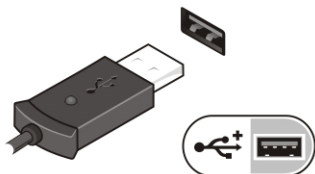


Рисунок 9. Разъем USB

4. Чтобы включить компьютер, откройте крышку дисплея и нажмите кнопку питания.

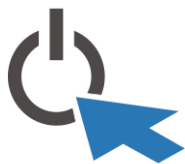


Рисунок 10. Кнопка питания

ПРИМЕЧАНИЕ: Перед установкой любых плат или подключением компьютера к стыковочному или другому внешнему устройству, например принтеру, рекомендуется хотя бы один раз включить и выключить компьютер.

Технические характеристики

ПРИМЕЧАНИЕ: Предложения в разных регионах могут отличаться друг от друга. Приводятся только те технические характеристики, которые по закону необходимо указывать при поставках компьютерной техники. Для просмотра дополнительной информации о конфигурации компьютера нажмите **Пуск** → **Справка и поддержка** и выберите нужный пункт для просмотра информации о компьютере.

Питание:

Напряжение	100–240 В переменного тока
Мощность	65 Вт
Батарея типа «таблетка»	Литиевая батарейка типа «таблетка» CR2032, 3 В

Физические характеристики

	Latitude 7240	Latitude 7440
Высота	20,0 мм (0,79")	21,0 мм (0,8")
Ширина	310,5 мм (12,2")	337,0 мм (13,2")
Глубина	211,0 мм (8,3")	231,5 мм (9,1")
Вес (с 3-элементной батареей)	1,36 кг (2,99 фунта)	1,63 кг (3,6 фунта)

Требования к окружающей среде

Рабочая температура: От 0 °C до 60 °C (От 32 °F до 140 °F)

Information para NOM (únicamente para México)

В соответствии с требованиями официальных мексиканских стандартов (NOM) на устройстве, описанном в данном документе, указана представленная ниже информация.

Voltaje de alimentación	100 V CA – 240 V CA
Frecuencia	50 Hz – 60 Hz
Consumo eléctrico	1,50 A~2,50 A
Voltaje de salida	19,50 V de CC

Источники дополнительной информации и ресурсов

Правила техники безопасности и нормативная документация входят в комплект поставки компьютера. На веб-сайте www.dell.com/regulatory_compliance приведена дополнительная информация по следующим вопросам:

- Эффективные меры обеспечения безопасности
- Сертификация на соответствие нормативным требованиям
- Эргономика

На веб-сайте www.dell.com приведена дополнительная информация по следующим вопросам:

- Гарантия
- Условия (только для США)
- Лицензионное соглашение конечного пользователя

Дополнительные сведения о вашем компьютере можно получить на веб-сайте www.dell.com/support/manuals.

© Dell Inc., 2013

Товарные знаки, используемые в тексте данного документа: Dell™, логотип DELL, Dell Precision™, Precision ON™, ExpressCharge™, Latitude™, Latitude ON™, OptiPlex™, Vostro™ и Wi-Fi Catcher™ являются товарными знаками Dell Inc. Intel®, Pentium®, Xeon®, Core™, Atom™, Centrino® и Celeron® являются охраняемыми товарными знаками или товарными знаками Intel Corporation в США и других странах. AMD® является охраняемым товарным знаком, а AMD Opteron™, AMD Phenom™, AMD Sempron™, AMD Athlon™, ATI Radeon™ и ATI FirePro™ – товарными знаками Advanced Micro Devices, Inc. Microsoft®, Windows®, MS-DOS®, Windows Vista®, кнопка пуска Windows Vista и Office Outlook® являются товарными знаками или охраняемыми товарными знаками Microsoft Corporation в США и (или) других странах. Blu-ray Disc™ является товарным знаком, принадлежащим Blu-ray Disc Association (BDA) и предоставляется по лицензии для использования на дисках и плеерах. Словесный знак Bluetooth® является охраняемым товарным знаком и принадлежит Bluetooth® SIG, Inc., и любое использование этого знака компанией Dell Inc. осуществляется по лицензии. Wi-Fi® является охраняемым товарным знаком Wireless Ethernet Compatibility Alliance, Inc.